



TRANSFORMADORES TIPO PEDESTAL TRIFÁSICO

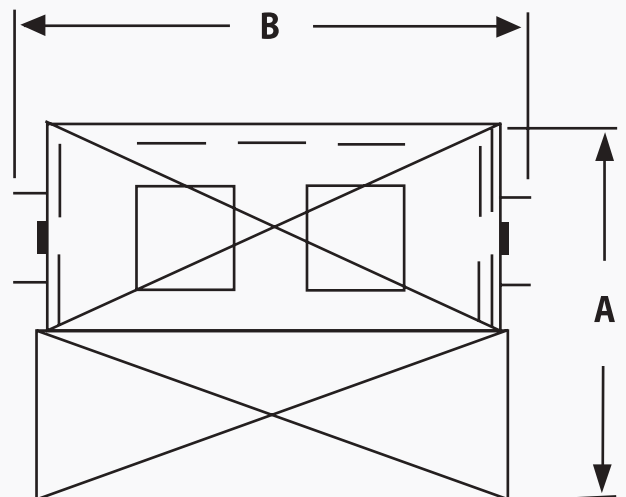
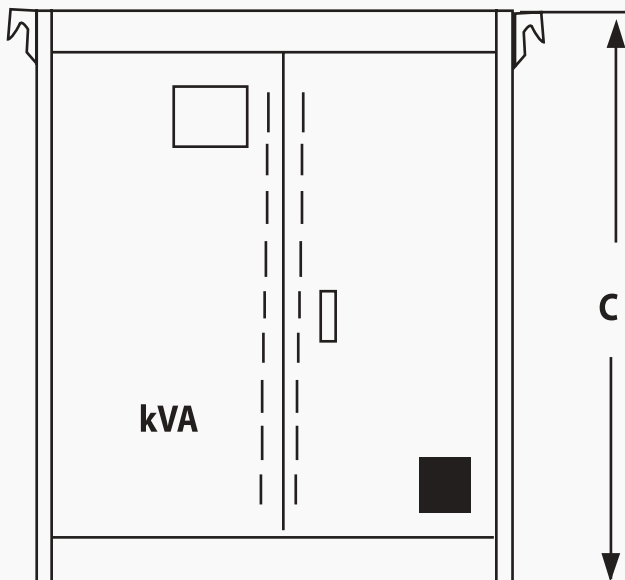
Los transformadores tipo pedestal son diseñados con un gabinete de frente construido de 2 secciones, en la parte frontal de ubica la alimentación y la salida de carga, su principal característica es que todo el sistema de mediación se encuentra integrado en un solo equipo. Este tipo de transformador se utiliza en sistemas de distribución subterránea, generalmente para fraccionamientos residenciales, desarrollos habitacionales, centros comerciales, hoteles, hospitales, etc.

MARCA	CONTINENTAL ELECTRIC		
Capacidad [kVA]	Desde 30 kVA, hasta 750 kVA		
Tipo de enfriamiento	ONAN	Fases	3 Φ
Altitud de operación	2 300 m s.n.m.	Frecuencia	60 Hz
	PRIMARIO	SECUNDARIO	
Tensiones [V] Y clase de aislamiento	13 200 V (15 kV) 23 000 V (25 kV) 34 500 (34,5 kV)	220 / 127 V (1,2 kV) 440 / 254 V (1,2 kV) 480 Y / 277 (1,2 kV)	
	PRIMARIO	SECUNDARIO	
Derivaciones	± 2 DE 2,5% c/u	No aplica	
Conexión	Delta \triangle Delta \triangle Estrella \blacktriangleleft	Estrella \blacktriangleleft Delta \triangle Estrella \blacktriangleleft	
NBAI BIL	(15 kV) 95 kV (25 kV) 150 kV (34,5 kV) 200 kV	(1,2 kV) 30 kV	
Evaluación de temperatura	55°C Tipo costa 65°C Tipo estándar		

Dimensiones aproximadas de transformadores tipo poste trifásico.

CAPACIDAD kVA	CLASE 15 kV				CLASE 25 kV			
	A	B	C	MASA [kg]	A	B	C	MASA [kg]
30	1105	1450	1135	869	1105	1450	1135	890
45	1105	1450	1135	894	1105	1450	1135	925
75	1105	1450	1135	984	1105	1450	1135	992
112,5	1105	1450	1170	1060	1105	1450	1170	1086
150	1105	1450	1170	1122	1105	1450	1170	1145
225	1355	1740	1365	2030	1355	1740	1365	2105
300	1355	1740	1365	2315	1355	1740	1365	2406
500	1560	1740	1430	2653	1560	1740	1430	2814
750	1775	1850	1565	2968	1775	2555	1565	3272

*Nota: dimensiones en milímetros (mm)



CONDUCTORES	
Conductores:	Alambre y/o solera magneto de cobre, electrolítico con pureza 99%
Aislamiento:	Poli-amida modificada clase 200°C
Calibre:	Según diseño
Soldadura:	Fost copper, opcional plata
Norma:	NW-35-C
AISLANTES	
Aislamiento:	Insuldur y prespan
Clase de aislamiento eléctrico	12, 25 y 34.5 kV
NÚCLEO	
Circuito Magnético	Apilado de lámina de acero al silicio de gramo orientado rolado en frío
Espesor	M3 y M4 (AISI)
Ángulo entre hierro	45 y 90 grados
Pérdidas:	1.65 W/kg @ 1.7 T a 60 Hz máximo
GABINETE	
Uso:	Intemperie
Material:	Lámina negra varios calibres
Uniones	Soldadura en base y tanque, atornillado en tapa y registro.
Color:	Verde
Radiadores:	Baterías de obleas según diseño
Placa	En corrientes de mayores de 500 A

ESPECIFICACIONES TÉRMICAS	
Clase:	A
Elevación de temperatura	65°C*, opcional a 55°C
Enfriamiento:	OA
Clase de aislante:	Insuldur 110°C y Prespan 130°C
CONEXIONES	
	Delta - Estrella Estrella - Delta Delta - Delta Especiales
ACABADO	
	Horneado Pruebas mecánicas
PRUEBAS DE LABORATORIO	
	Resistencia de aislamiento Relación de transformación Resistencia Óhmica de los devanados Tensión Aplicada Tensión Inducida Polaridad y secuencias de fases Perdidas en el vacío y corriente de excitación Pérdida con carga y % de impedancia Hermeticidad del tanque Rigidez dieléctrica del líquido aislante

*Elevación de temperatura sobre una temperatura ambiente máxima de 40 °C y una temperatura ambiente de 30 °C durante el período de 24 horas.

TRANSFORMADORES TRIFÁSICO TIPO PEDESTAL OPERACIÓN RADIAL					
CAPACIDAD [VA]	DIMENSIONES APROXIMADAS [mm]			ACEITE [L]	MASA [kg]
	FRENTE	FONDO	ALTO		
30	860	970*	1095	210	705
45				207	715
75	890	1030*	1170	260	920
112.5				255	188
150	1050	1134*	1460	430	1295
225				340	1375
300	1230	1745	1550	605	2050
500				655	2358
750	1270	2018	1735	840	3066
1000				1005	3600
1500	1550	1975	1990	1355	4505
2000				1565	5395

*Sin radiadores

TRANSFORMADORES TRIFÁSICO TIPO PEDESTAL OPERACIÓN ANILLO					
CAPACIDAD [VA]	DIMENSIONES APROXIMADAS [mm]			ACEITE [L]	MASA [kg]
	FRENTE	FONDO	ALTO		
30	1135	1095*	1325	460	1040
45				458	1060
75	1230	1135*	1450	441	1180
112.5				436	1214
150	1230	1745	1550	840	1500
225				535	1640
300	1270	2020	1735	626	2050
500				655	2360
750	1545	1980	1990	850	3070
1000				1015	3600
1500	1570	5395	1365	4505	
2000			1570	5395	

*Sin radiadores

